



IFD4N

Relè numerico multifunzione per protezione linee M.T. Digital multifunction protection relay for MV lines

Il relè di protezione IFD4N appartiene alla linea di protezioni numeriche SIGMA-N e svolge funzioni di relè di protezione di massima corrente bifase e massima corrente direzionale di terra per linee M.T. La protezione IFD4N risponde funzionalmente alle caratteristiche richieste dalla **norma CEI 0-16**.

Da parte dell'operatore sono selezionabili una o più delle seguenti funzioni:

The multifunction protection relay IFD4N belongs to SIGMA-N digital protection line and it performs functions as 2phase overcurrent and directional earth fault relay for MV lines. IFD4N relay is compliant to the **CEI 0-16 norm**.

The user can select one or more of the functions listed in the table below:

FUNZIONI	FUNCTIONS	ANSI
Protezione di max corrente sovraccarico	Overcurrent	51
Protezione di max corrente corto circuito	Short circuit	50
Protezione direzionale di terra	Directional earth fault	67N
Protezione di massima corrente omopolare	Overcurrent earth fault	51N
Indice di usura poli dell'interruttore (I^2t)	CB pole wearing index (I^2t)	

Tutte le funzioni della protezione sono programmabili utilizzando i tasti sul pannello frontale o attraverso interfaccia seriale RS485 utilizzando un personal computer portatile con programma di set-up ; è anche possibile programmare la protezione attraverso un sistema di controllo e supervisione.

Soglie - il relè IFD4N gestisce le seguenti soglie:

- 3 soglie di max corrente di fase
- 3 soglie direzionali di terra
- 3 soglie di max corrente omopolare

Tutte le soglie sono a tempo indipendente, con la possibilità per le prime di fase e di terra dell'intervento a tempo dipendente; ad ognuna può venire associato un ritardo addizionale comandato dagli ingressi digitali. Lo scatto viene segnalato e memorizzato con LED e con messaggio in chiaro sul display. La funzione direzionale di terra viene utilizzata in sistemi elettrici con:

- neutro isolato
- neutro franco a terra
- neutro a terra tramite resistore
- neutro a terra via trasformatore
- neutro a terra tramite bobina di Petersen

All the functions of the relay are fully programmable by front panel keyboard or through a RS485 serial interface using a personal computer with set-up program; furthermore the relay can be programmed through a remote control and monitoring system.

Thresholds - IFD4N manages the following thresholds:

- 3 phase overcurrent
- 3 directional earth fault
- 3 overcurrent earth fault

All thresholds are definite time, and for the first phase overcurrent and the first directional earth fault inverse time characteristic is available; each of them can be combined with an additional timer controlled by the digital inputs. The trip of the relay is shown by LEDs and by a message on the display. The directional earth fault function is used in electrical systems with:

- unearthed neutral
- neutral solidly earthed
- neutral earthed through a resistor
- via earthing transformer
- neutral earthed through Petersen coil

Relè d'uscita - la protezione IFD4N dispone di 4 relè d'uscita (2 relè di comando - R1 e R2 - 2 relè configurabili di comando o segnalazione - R3 e R4) associabili alle singole soglie (avviamento o scatto). Ogni relè può essere configurato come "normalmente eccitato" o "normalmente diseccitato".

Ingressi digitali - sono disponibili 3 ingressi digitali optoisolati con funzioni di:

- abilitazione o disabilitazione soglie
- temporizzatore addizionale per soglie a tempo indipendente (per funzioni di selettività con altre protezioni più vicine al guasto)
- registrazione misure parametri su evento esterno
- monitoraggio stato filo pilota

Visualizzazione misure - l'operatore può selezionare sul display la visualizzazione continua di uno dei parametri misurati (in valori primari). Le misure possono essere inviate ad un controllore esterno.

Eventi - registrazione di 8 eventi di SCATTO o di STATO. Gli eventi di SCATTO memorizzano i valori della soglia intervenuta, la data e ora, i valori dei parametri misurati (corrente, tensione ed angolo) al guasto e lo stato degli ingressi digitali; con gli eventi di STATO su comando di un ingresso digitale vengono registrate analoghe informazioni permettendo la memorizzazione delle grandezze misurate dalla protezione nell'istante di scatto di altre protezioni (per analisi cause di intervento).

Autodiagnosi - monitoraggio continuo di funzioni del microprocessore, elettronica di acquisizione, alimentatore e comandi dei relè finali; segnalazione di anomalia tramite LED e relè di uscita R5 "normalmente eccitato"; l'indicazione del tipo di guasto viene riportata sul display.

Totalizzatori - sono disponibili registri totalizzatori parziali e totali per ogni soglia di scatto

Comunicazione seriale - l'interfaccia seriale RS485 può comunicare in locale con un PC portatile o in remoto con un sistema di supervisione; per la comunicazione remota è disponibile un modulo opzionale per fibra ottica.

A livello locale l'interfaccia seriale RS485 permette il collegamento di più protezioni in multi-drop (31 max.) rendendo possibile la programmazione coordinata delle protezioni inserite nello stesso armadio. In alternativa la protezione può essere collegata ad una porta RS485 di un controllore intelligente (master) e rendere disponibili le misure dei parametri elettrici acquisiti.

Alimentatore - un unico alimentatore permette l'impiego della protezione con qualsiasi tensione ausiliaria (indifferentemente Vcc o Vca).

Output relays - the IFD4N controls 4 output relays (2 tripping relays - R1 and R2 - 2 relays configurable as tripping or signalling relays - R3 and R4) that can be assigned to each threshold (start or trip relay). Each relay can be configured as "normally energized" or "normally de-energized".

Digital inputs - 3 opto-insulated digital inputs are available for the following functions:

- on/off thresholds
- on/off additional timers on definite time thresholds (to allow selectivity with cooperating protection relays)
- recording of measures and status on external event
- pilot wire fault monitoring

Display of measures - the user can select the continuous display of a measured parameter (primary values). All measures can be transmitted to an external controller.

Events - recording of 8 TRIP or STATUS events. On TRIP event the recording covers the tripping threshold values, time and date, values of the measured parameters (current, voltage and angle) at fault condition and digital input status. In the case of STATUS events the recorded information allows an analysis of trips causes of co-operative protection relays.

Self-diagnosis - continuous monitoring of microprocessor functions, acquisition channels, power supply and output relay drivers. Detected fault conditions are reported with LED on front panel and by the R5 output relay drop off; a fault code is shown on front panel display.

Counters - partial and total counters are available for each tripping threshold.

Communication - the serial interface RS485 can communicate with a personal computer or to a remote control and monitoring system; for remote communication an optional fibre optic interface is available.

At local level, the RS485 interface allows the multi-drop connection of protection relays (up to 31) for coordinated and easy set-up of protection relays housed in the same cabinet.

When the ZFD8N relay is connected to a RS485 port of an external controller (master) the relay can transfer to the controller all the measured parameters.

Power supply - the standard power supply operates within the full range of auxiliary supply (Vdc and Vac), without selection or set-up

FUNZIONAMENTO SOGLIE DIREZIONALI

IFD4N misura tensione e corrente omopolari, calcolando l'angolo di sfasamento tra le due grandezze. La protezione presenta 3 soglie direzionali indipendenti **67.S1**, **67.S2** e **67.S3**, definite dai seguenti parametri:

Is> soglia di max corrente
Us> soglia di max tensione
 Φ angolo caratteristico
D Φ apertura settore angolare

L'angolo caratteristico è definito rispetto alla tensione misurata (retta C in fig. 1); l'apertura del settore angolare è simmetrica rispetto alla retta C dell'angolo caratteristico. Le soglie direzionali sono superate e provocano l'intervento della protezione quando:

- Il valore di corrente misurata è maggiore di Is1>
- Il valore di tensione misurata è maggiore di Us1>
- Il vettore della corrente misurata è nel settore angolare definito da $\Phi 1$ e D $\Phi 1$.

Per le regolazioni delle soglie riferirsi alla Tabella A. Quando l'apertura del settore angolare D Φ è programmata a 180°, la soglia Is> diviene adirezionale e la soglia Us> è ininfluente. Ciò permette di programmare una soglia come rinalzo adirezionale. Ogni soglia può essere programmata ON/OFF, o disabilitata su comando esterno dagli ingressi digitali.

PROTEZIONE DIREZIONALE DI TERRA - ANSI 67N

Lo schema di inserzione è in figura 3; sono disponibili 3 soglie direzionali di terra **67.S1**, **67.S2** e **67.S3**, e selezionabili i modi funzionali **TERRA (1)** e **TERRA (2)**.

TERRA (1) - è il modo funzionale normale con disponibili 3 soglie direzionali di terra **67.S1**, **67.S2** e **67.S3**, programmabili indipendentemente.

TERRA (2) - le soglie **67.S1** e **67.S2** sono combinate logicamente (AND) per formare la soglia **67.SA** e permettono di ottenere una caratteristica tensione-corrente come indicato in figura 2 (per qualsiasi angolo caratteristico); la caratteristica permette di avere soglie molto basse di tensione e corrente con una zona di sicuro NON intervento intorno all'origine (in accordo con la specifica ENEL DV1001). La soglia **67.S3** resta indipendente

Angoli caratteristici - per l'impiego come direzionale di terra si suggeriscono i seguenti angoli caratteristici:

- neutro isolato + 90°
- neutro franco a terra - 75°
- neutro a terra con resistore 0°
- neutro a terra via trasformatore - 90°
- con bobina di Petersen 0°

Impianti con neutro isolato - la soglia **67.S3** può essere programmata con angolo caratteristico di -90° e utilizzata come soglia di riserva in caso di doppi guasti a terra.

DIRECTIONAL THRESHOLDS OPERATING

IFD4N protection relay measures residual voltage and earth current, and computes the phase angle. Three independent directional thresholds **67.S1**, **67.S2** and **67.S3** are available, defined by the followings:

Is> overcurrent threshold
Us> overvoltage threshold
 Φ characteristic angle
D Φ sector width

The characteristic angle is defined by the measured voltage as reference (straight line C in fig. 1); sector width is symmetrically defined with respect to the straight line C. Directional thresholds operates when:

- the measured current is greater than Is1>
- the measure voltage is greater than Us1>
- the measured current phasor is within the sector defined by $\Phi 1$ and D $\Phi 1$.

For settings refer to Table A. When the sector width D Φ is settled to 180°, the overcurrent threshold becomes non-directional, and the settled voltage value doesn't influence. This allows to program a non-directional overcurrent threshold for backup. Each threshold can be programmed ON or OFF, or disabled by an external command through digital inputs.

DIRECTIONAL EARTH FAULT - ANSI 67N

The diagram is in figure 3; three directional earth fault thresholds **67.S1**, **67.S2** and **67.S3** and two functional modes can be selected: **EARTH (1)** and **EARTH (2)**.

EARTH (1) - this is the normal functional mode with three independent directional earth fault thresholds **67.S1**, **67.S2** e **67.S3** available.

EARTH (2) - the thresholds **67.S1** and **67.S2** are logically combined (AND) to obtain the threshold **67.SA** and they allow you to obtain an operating voltage-current characteristic as showed in figure 2 (for any characteristic angle); this characteristic allows very low voltage and current thresholds with a NON operating zone around the origin; the threshold **67.S3** remains independent.

Characteristic angles - when it operates as directional earth fault the following characteristic angles are suggested:

- unearthed + 90°
- solidly earthed - 75°
- via earthing resistor 0°
- via earthing transformer - 90°
- via Petersen coil 0°

Unearthed systems - the threshold **67.S3** can be programmed with a -90° characteristic angle to be used as reserve function against earth faults on different lines.

IFD4N

Caratteristiche tecniche - Technical data

Ingressi di misura

Corrente nominale (In)
Corrente nominale terra (Ion)
Sovraccaricabilità permanente
Sovraccaricabilità 1 s
Tensione nominale (Uon)
programmabile
Sovraccaricabilità permanente
Sovraccaricabilità 1 s
Frequenza nominale
Corrente primaria TA
Tensione primaria TV

Measuring inputs

Rated phase current (In) 1 A or 5 A programmable
Rated earth current 1 A or 5 A see table C
Thermal withstand continuously 4 In
Thermal withstand for 1 s 100 In
Rated voltage (Uon)
programmable 57,73V - 63,6V - 72,2V
100V - 110V - 125V
Thermal withstand continuously 1.5 Un
Thermal withstand for 1 s 2 Un
Rated frequency 50 / 60 Hz
Primary CT's current 1 - 18500 A
Primary VT's voltage 1 - 999999 V

Caratteristiche contatti uscita

Numero relè (nota 1)
Corrente nominale
Tensione nominale
Configurazione contatti
Potere di interruzione (nota 2)
- relè di comando (R1, R2)
- relè di segnalazione (R3, R4, R5)
I contatti dei relè R3 e R4 possono
essere configurati come segna-
lazione o comando
Vita meccanica

Output contacts ratings

Number of relays (note 1) 4 + 1
Rated current 5 A
Rated voltage 250 V
Contact configuration scambio / change over
Breaking capability (note 2)
- tripping relays (R1, R2) 0.5 A
- signalling relays (R3, R4, R5) 0.2 A
The output contacts of R3 and
R4 relays can be configured as
signalling or tripping relays
Mechanical life > 10⁶

Ingressi digitali

Numero di ingressi
Tensione controllo esterna
Corrente assorbita (tipica)

Digital inputs

Number of inputs 3
External control voltage come / as Uaux
Typical current (sink) 2 mA

Canale di comunicazione

Standard
Protocollo di comunicazione
Velocità di trasmissione
Opzionale

Data transmission

Standard RS-485 half duplex
Communication protocol MOD-BUS ASCII
Transmission speed 300 - 9600 baud selectable
Optional fibre optic module

Alimentazione ausiliaria

Gamma alimentazione

Frequenza (Vac)
Consumi (min/max)

Auxiliary supply

Range 24 ÷ 320 Vdc ± 20%
48 ÷ 230 Vac ± 20%
Frequency (Vac) 47 ÷ 63 Hz
Burdens (min/max) 5 / 10 W

Condizioni ambientali

Funzionamento
Trasporto e immagazzinamento
Umidità relativa
(senza condensa)
Grado di protezione per montaggio
incassato
(opzionale)
Peso

Environmental conditions

Operation - 10 / +60 °C
Transport and storage - 25 / +80 °C
Relative humidity < 95%
(without condensation)
Protection degree for flush
mounting IP 52
(optional) (IP 54)
Weight 2.5 kg

Nota 1) - Il relè addizionale R5 segnala anomalie delle protezioni rilevate dal self-test

Note 1) - The additional relay R5 is controlled by self-test program

Nota 2) - Potere di interruzione a 110 Vcc, L/R 40 ms, 100.000 manovre

Note 2) - Breaking capability at 110 Vdc, L/R 40 ms, 100.000 operations

Tutti i relè sono progettati e costruiti in accordo alle seguenti normative:

All protection relays have been designed and manufactured in compliance with the following specifications:

IEC 255, CENELEC EN50081-2 and EN50082-2, UNIPEDE NORM(SPEC) 13, ENEL REMC(01) and ENEL REMC(2)

Compatibilità elettromagnetica

- Isolamento verso massa e tra circuiti indipendenti
- Tenuta ad impulso
- Resistenza d'isolamento
- Onda oscillatoria smorzata
- Transitori veloci
- Scariche elettrostatiche
- Impulsi
- Campo a radiofrequenza
- Emissione a radio frequenza

Electromagnetic compatibility

- Insulation to ground and between two independent circuits
- Impulse test voltage
- Insulation resistance
- Damped oscillatory wave
- Fast transient burst
- Electrostatic discharge
- Surge
- Radiated radio frequency field
- Electromagnetic emission

- 2 kV , 50 Hz / 60 s
- 5 kV , 1,2 / 50 us - 0,5 J
- > 100 Mohm
- 2,5 kVp , 0,1 - 1 MHz
- 4 kVp 5/50 ns
- 8 kV contact, 15 kV air
- 4 kV 1,2 / 50 us - 8 / 20 us
- 10 V / m
- come / as EN 50081-2

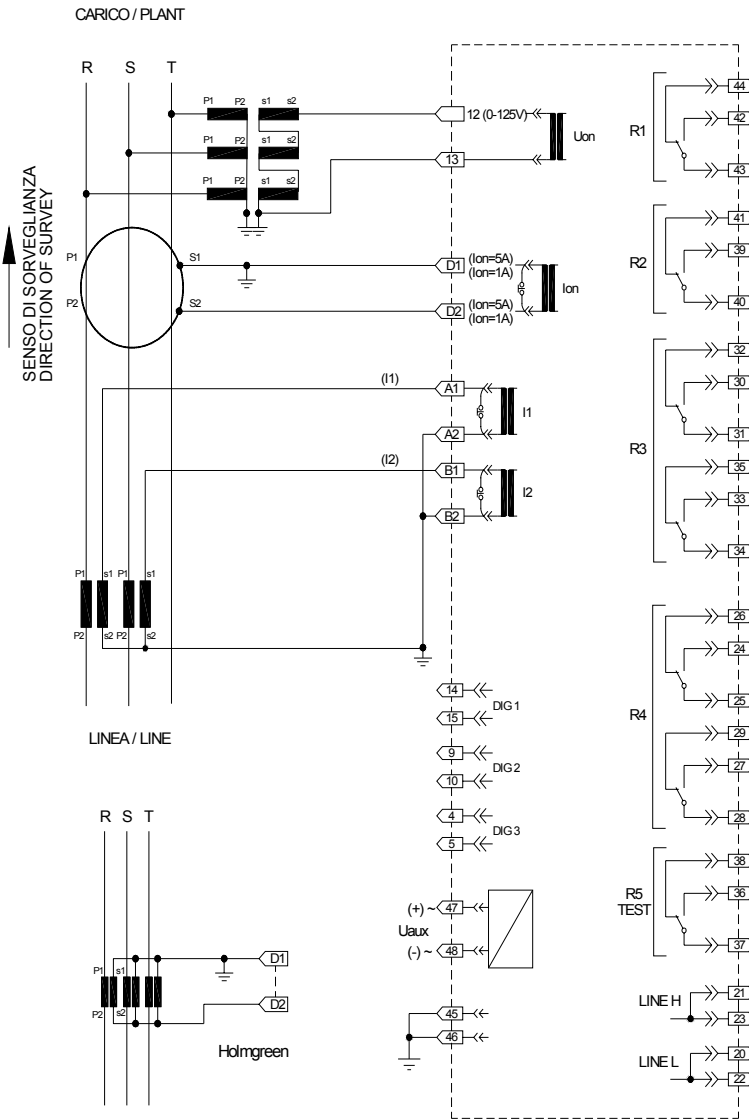


Figura 3

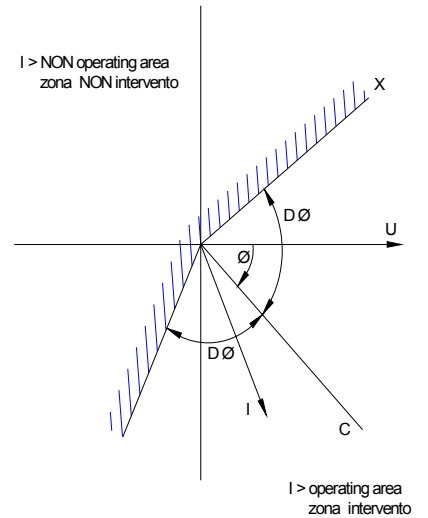


Figura 1

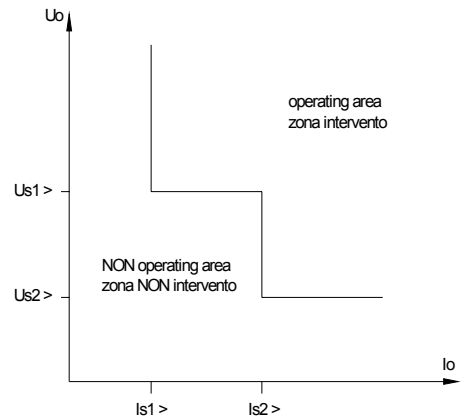


Figura 2

Tabella A / Table A Valori nominali e regolazioni / Rated value and settings

SOGLIE / THRESHOLD			DIREZIONALE DI TERRA DIRECTIONAL EARTH FAULT (ANSI 67N)
Is >	Regolazione Risoluzione	Setting Resolution	ON / OFF 0.002 ÷ 5.000 Ion 0.001 Ion
Us >	Regolazione Risoluzione	Setting Resolution	0.004 ÷ 1.000 Uon 0.001 Uon
Angolo caratteristico Φ Characteristic angle Φ	Regolazione Risoluzione	Setting Resolution	-180° ÷ + 180° 1°
Settore angolare $D\Phi$ Sector width $D\Phi$	Regolazione Risoluzione	Setting Resolution	+15° ÷ + 180° 1°
SOGLIE / THRESHOLD			MASSIMA CORRENTE 51 OVERCURRENT 51 AND MASSIMA CORR. OMOPOLARE 51N GROUND FAULT 51N
51.S1	Regolazione Risoluzione	Setting Resolution	ON / OFF 0.1 ÷ 5 In 0.01 In
51.S2	Regolazione Risoluzione	Setting Resolution	0.1 ÷ 40 In 0.01 In
51.S3	Regolazione Risoluzione	Setting Resolution	0.1 ÷ 40 In 0.01 In
51.N1	Regolazione Risoluzione	Setting Resolution	0.002 ÷ 5 Ion 0.001 Ion
51.N2	Regolazione Risoluzione	Setting Resolution	0.002 ÷ 9.999 Ion 0.001 Ion
51.N3	Regolazione Risoluzione	Setting Resolution	0.002 ÷ 9.999 Ion 0.001 Ion
Ritardi scatto - > Trip delays			
Tempo indipendente Definite time	Regolazione Risoluzione	Setting Resolution	0.02 ÷ 99.99 s 0.01 s
Tempo dipendente Dependent time (solo per 67N -51.S1- 51.N1) (only for 67N -51.S1- 51.N1)	Curve Caratteristiche (come IEC 255-4) Costante caratteristica Risoluzione	Characteristic curves (as IEC 255-4) Characteristic constant Resolution	A , B , C 0.01 ÷ 20 s 0.01 s
Rapporto di ricaduta / Drop-off ratio			≥ 0.95
Isteresi funzione direzionale / Hysteresis of directional detection			≤ 3°
Tempo di inerzia / Overshoot time			≤ 30 ms
Consumo riferito al valore nominale Burden referred to rated value			0.3 VA
Relè di uscita Output relays R1, R2, R3, R4			Configurabili con le singole soglie Programmable for each threshold
Ritardo addizionale Additional delay			0.00 ÷ 99.99 s

Tabella B / Table B
Errori / Errors

	Elementi metrici Measuring modules		Temporizzatori Timers
	Un	In	Indipendenti Definite
Errore relativo / Relative error	$\delta 3\% \text{ SV}$ $+0,1\% \text{ Un}$	$\delta 3\% \text{ SV}$ $+0,1\% \text{ Un}$	$\leq 3\% \text{ SV}$ $+ 20 \text{ ms}$
Errore di fedeltà / Consistency error	$\delta 1\% \text{ SV}$ $+ 0.1\% \text{ Un}$	$\delta 1\% \text{ SV}$ $+ 0.1\% \text{ Un}$	$\leq 1\% \text{ SV}$ $+ 20 \text{ ms}$
Variazione errore per variazioni di frequenza $\leq 5\%$ Variation of relative error as frequency varies $\leq 5\%$	$\delta 1\% \text{ SV}$ $+ 0.05\% \text{ Un}$	$\delta 1\% \text{ SV}$ $+ 0.05\% \text{ Un}$	--
Variazione errore con fattore di distorsione $\leq 5\%$ Variation of relative error with distortion factor $\leq 5\%$	$\delta 1\% \text{ SV}$ $+ 0.05\% \text{ Un}$	$\delta 1\% \text{ SV}$ $+ 0.05\% \text{ Un}$	--
Variazione errore relativo per variazioni temperatura nel campo di funzionamento Variation of relative error as temperature varies within the operating range	$\delta 0.5\% \text{ SV}$ $+ 0.02\% \text{ Un}$	$\delta 0.5\% \text{ SV}$ $+ 0.02\% \text{ Un}$	$\leq 0.5\% \text{ SV}$ $+ 10 \text{ ms}$
Variazione errore relativo per variazioni Uaux nel campo di funzionamento Variation of relative error as Uaux varies within the operating range	$\delta 0.5\% \text{ SV}$ $+ 0.02\% \text{ Un}$	$\delta 0.5\% \text{ SV}$ $+ 0.02\% \text{ Un}$	$\leq 0.5\% \text{ SV}$ $+ 10 \text{ ms}$
Angolo / Angle			
Isteresi funzione direzionale Hysteresis of directional function	$\delta 3^\circ$	--	--
Errore relativo / Relative error	$\delta 4^\circ$	--	--
Errore di fedeltà / Consistency error	$\delta 2^\circ$	--	--

SV - sul valore / on value

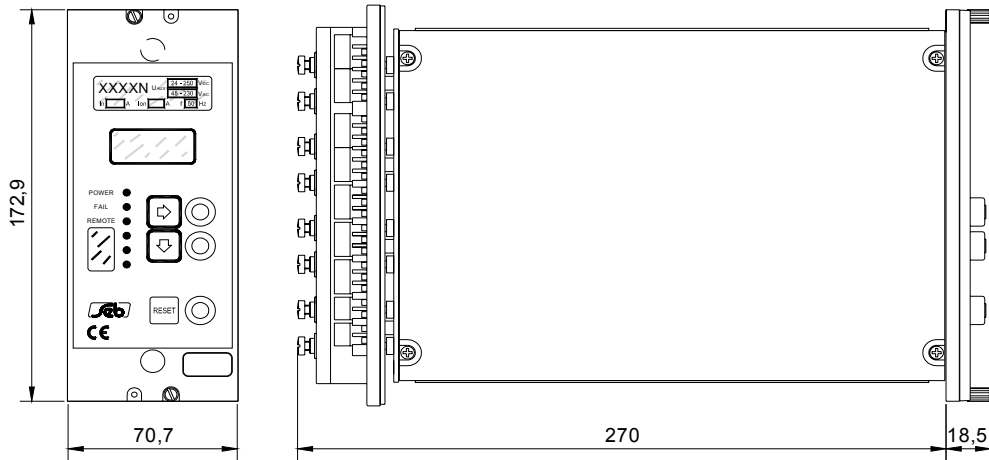
CI - indice di classe / class index

Tabella C / Table C
Selezione modelli / Models selection

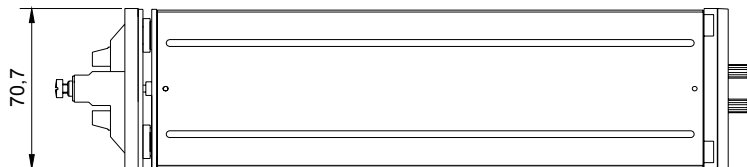
Codice Code	Montaggio Mounting	Tensione nominale Rated voltage Uon	Corrente nominale Rated earth current Ion	Tensione ausiliaria Auxiliary supply
IFD4N - A5 / RK	Rack 19" - 4U	57.7 - 63.6 - 72.2 - 100 V 110 - 125V programmabile programmable	5 A	24 ÷ 320 Vdc $\pm 20\%$ 48 ÷ 230 Vac $\pm 20\%$ per tutti i codici for all codes
IFD4N - A5 / CS	Custodia da incasso Flush mounting		5 A	
IFD4N - A1 / RK	Rack 19" - 4U		1 A	
IFD4N - A1 / CS	Custodia da incasso Flush mounting		1 A	

 Opzione / option - 50E : Inglese / English , 50 Hz
 Opzione / option - 60E : Inglese / English , 60 Hz

 Montaggio a rack : 6 moduli per ogni rack 19" - 4U
 Rack mounting : 6 units for each 19" rack - 4U



Dimensioni
meccaniche
Case outlines



Dima montaggio da incasso
Flush mounting panel cut - out

Montaggio incassato / Flush mounting
Dimensioni pannello frontale trasparente :
Transparent front panel sizes :
208 x 89,5 mm.

